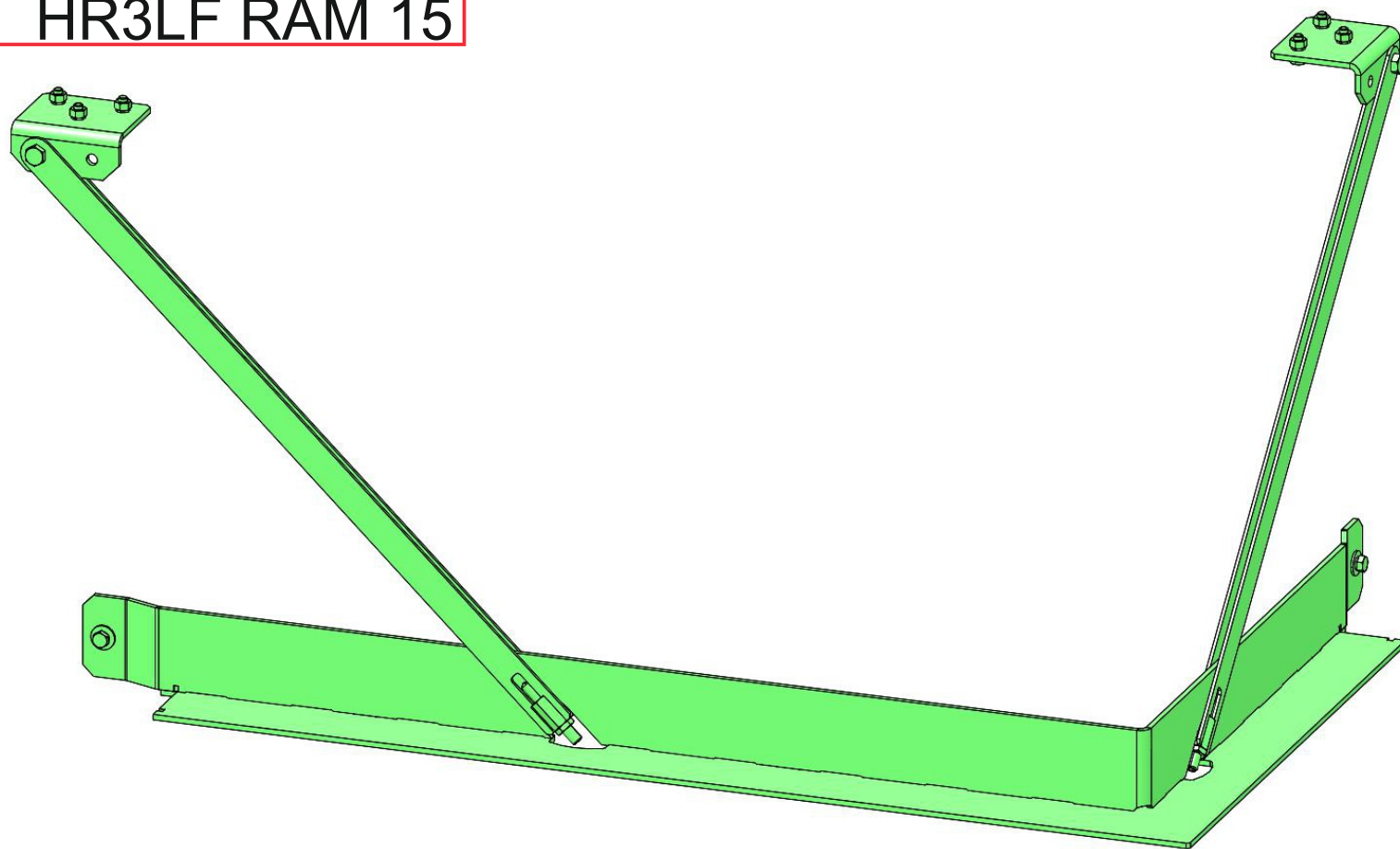
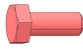
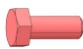







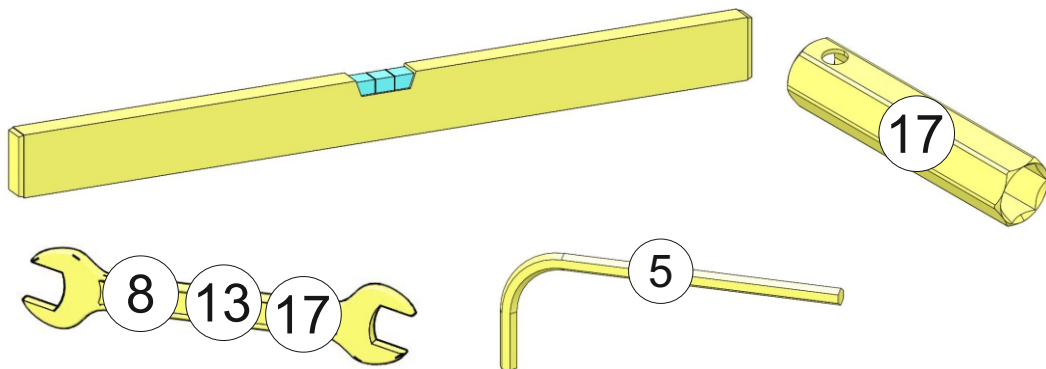


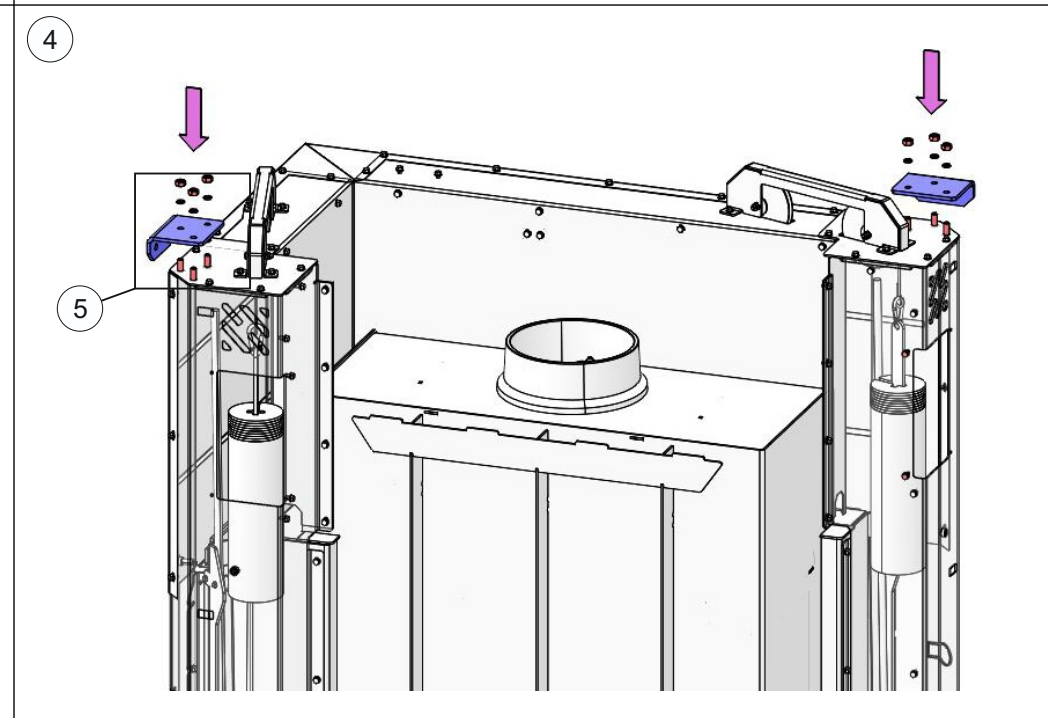
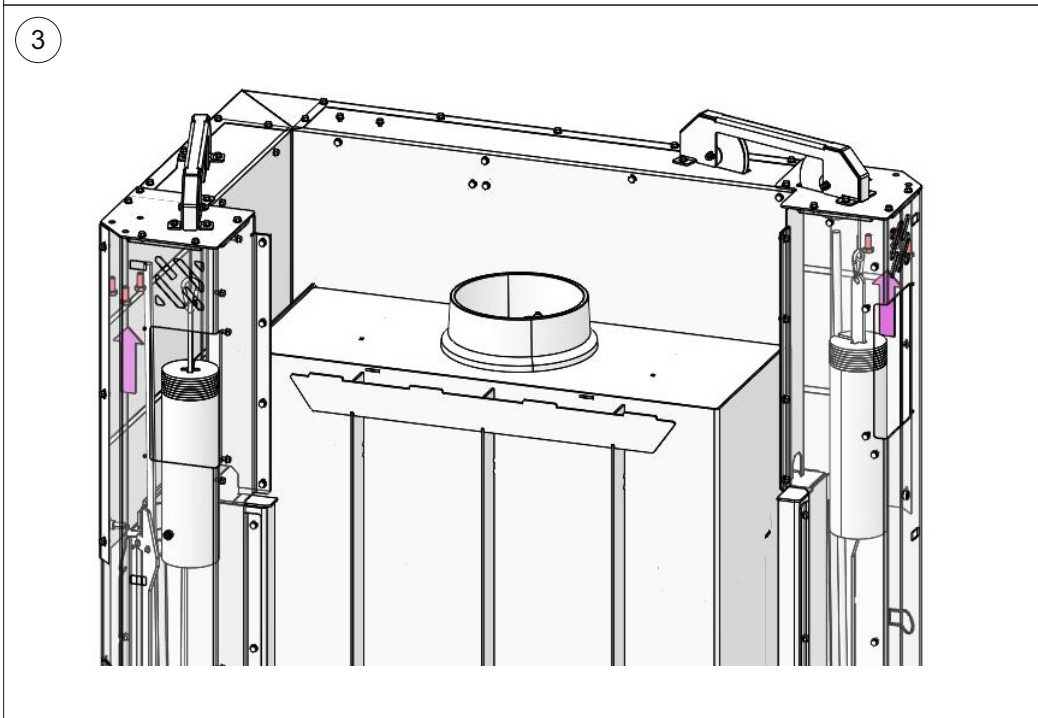
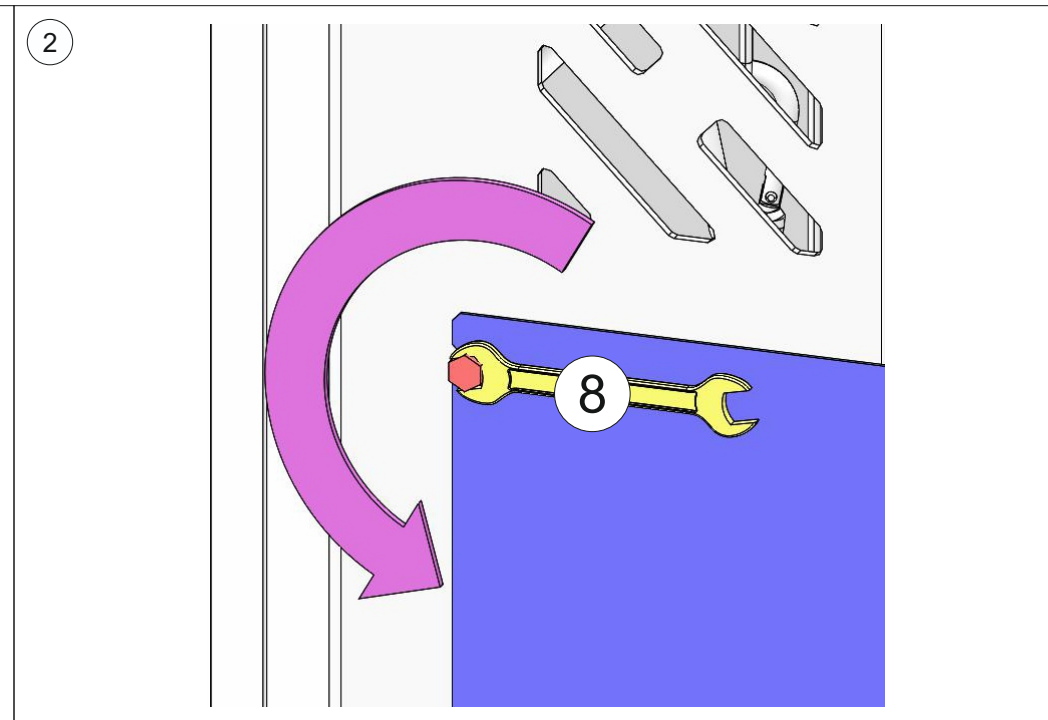
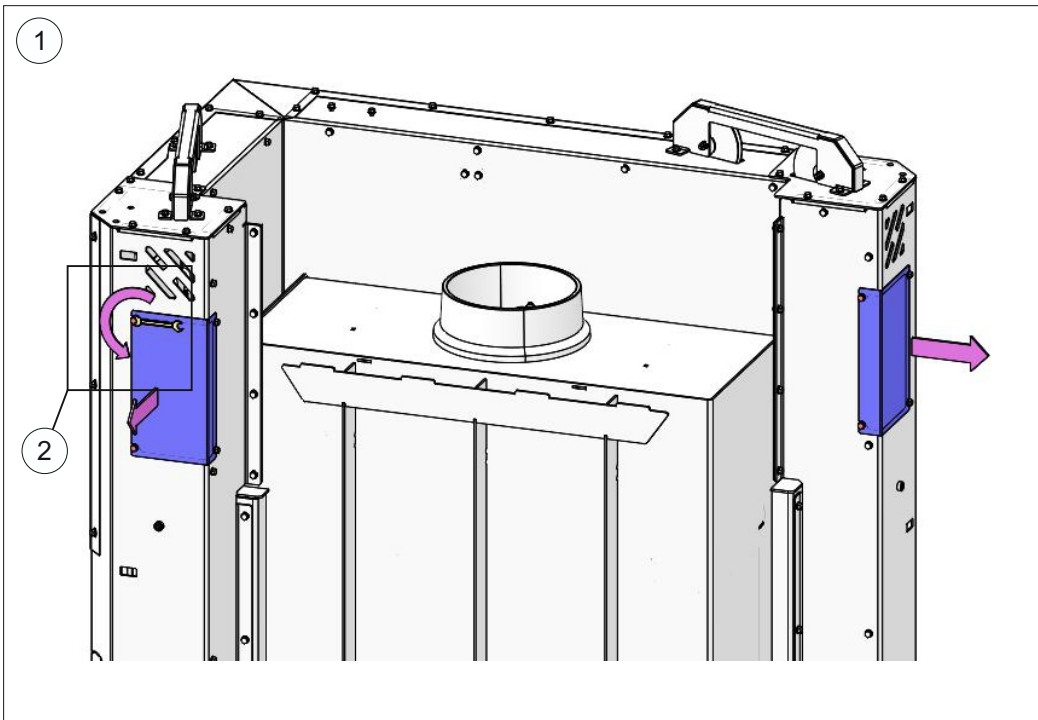
# HR3LF RAM 15

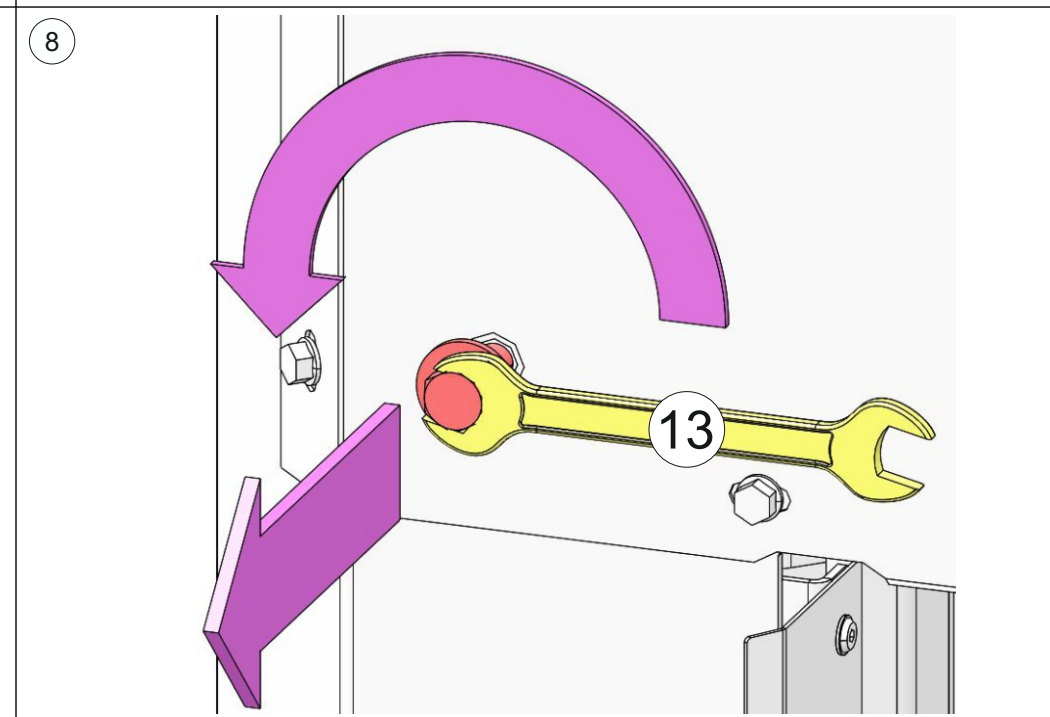
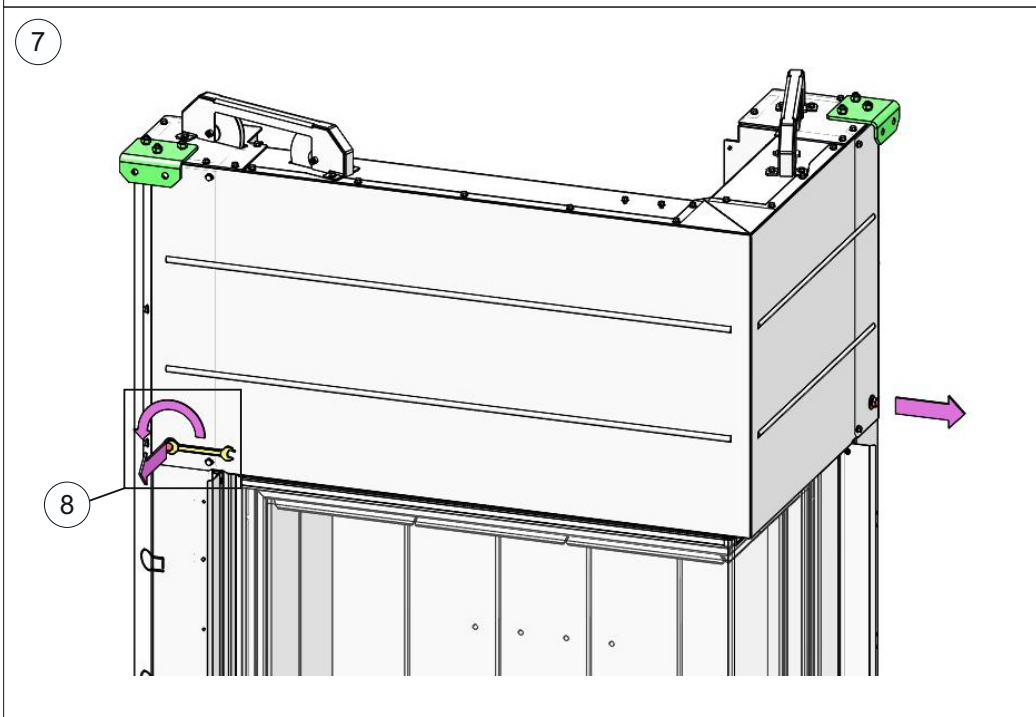
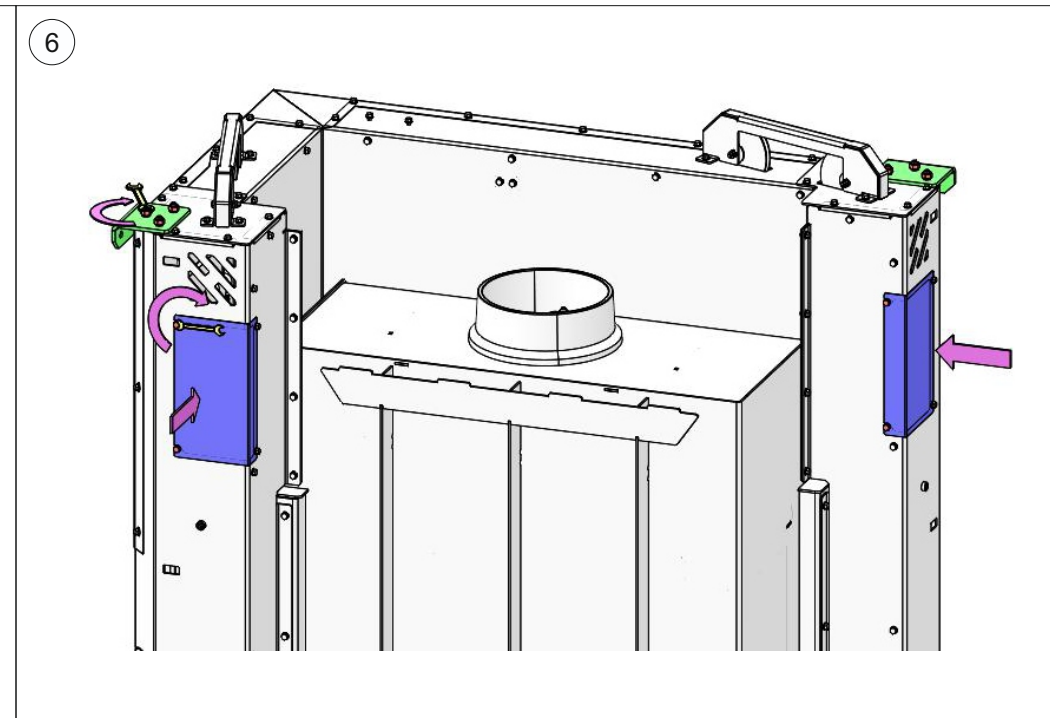
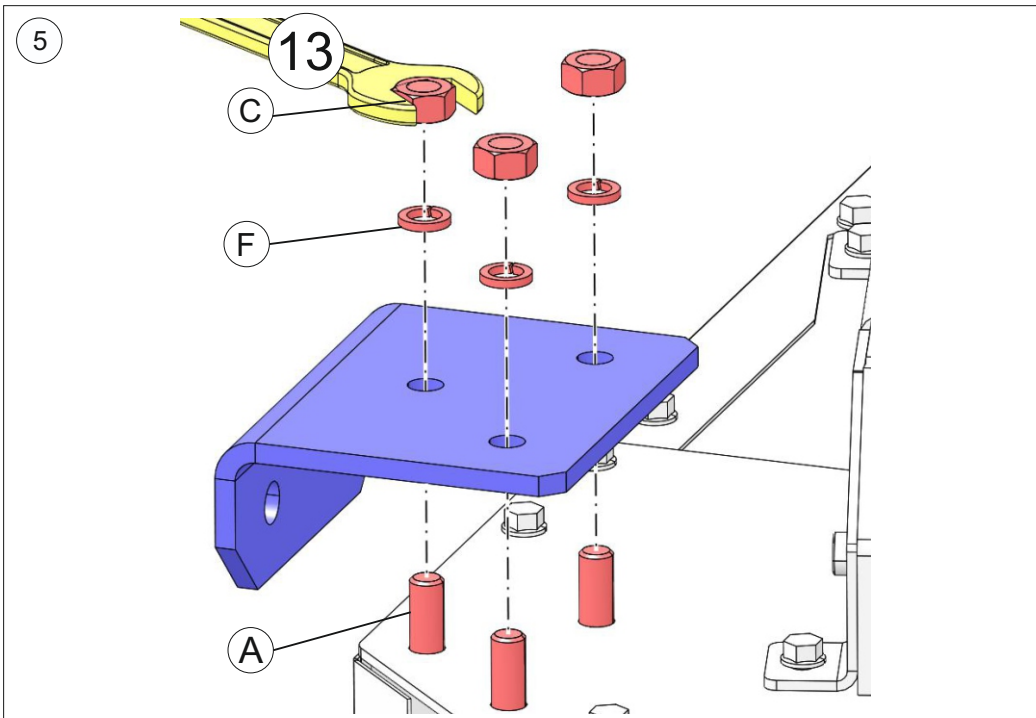


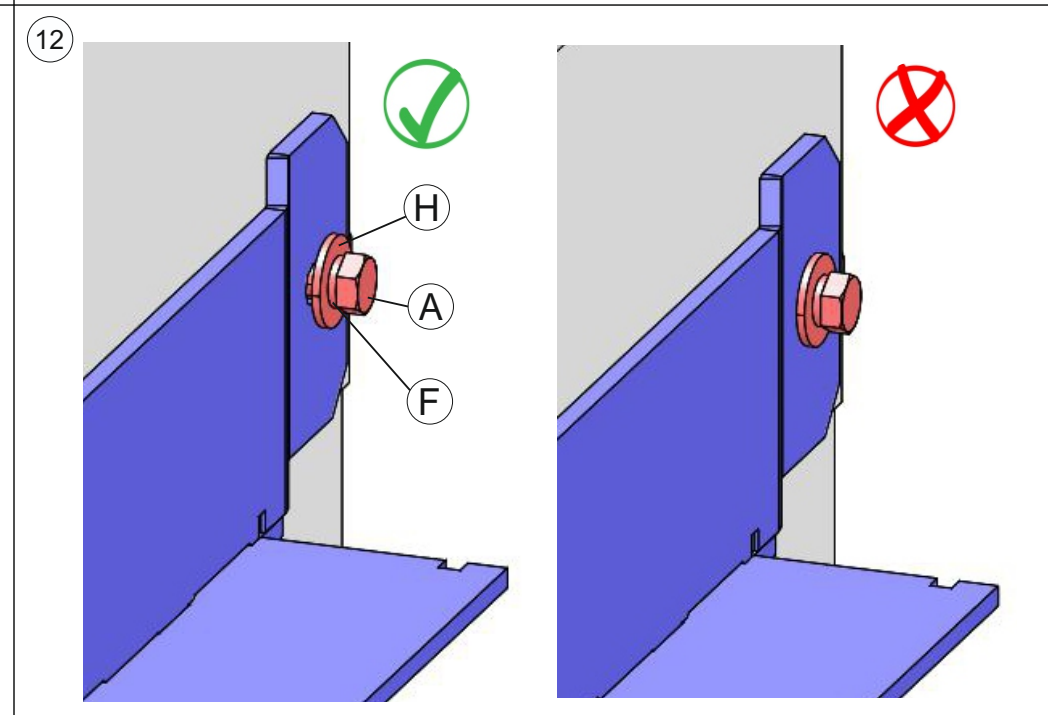
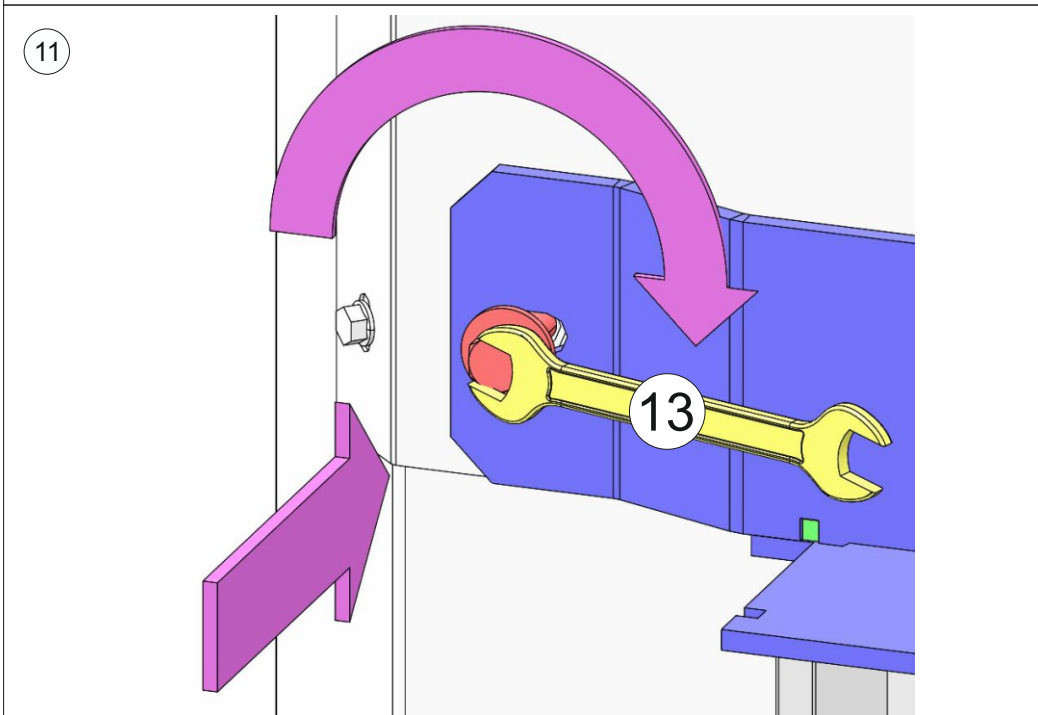
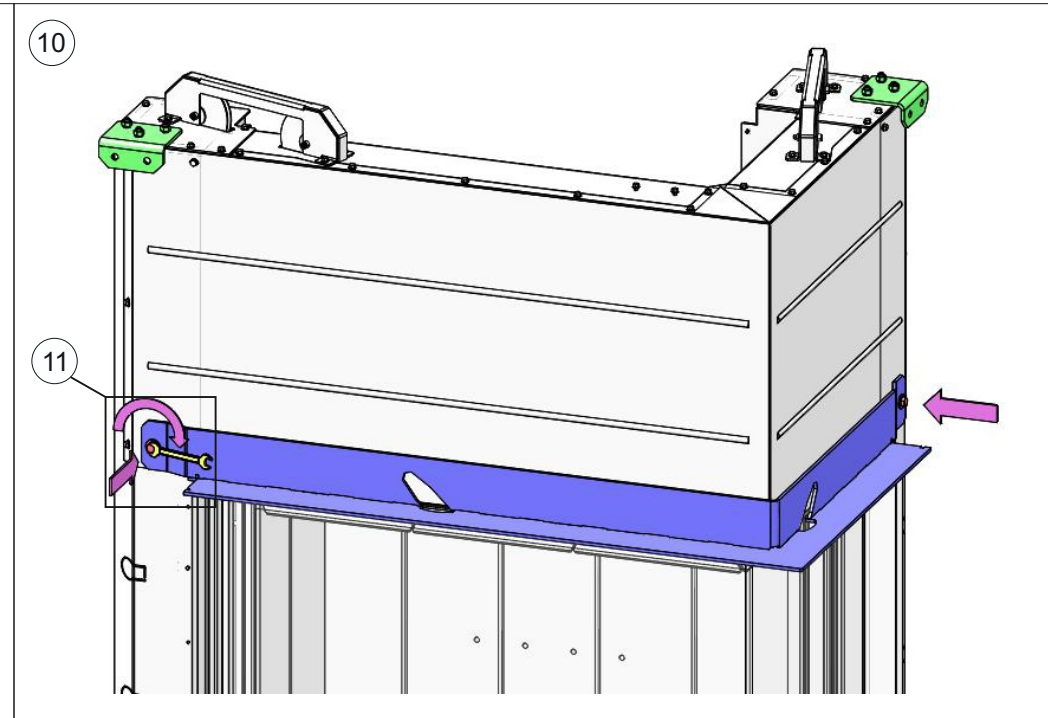
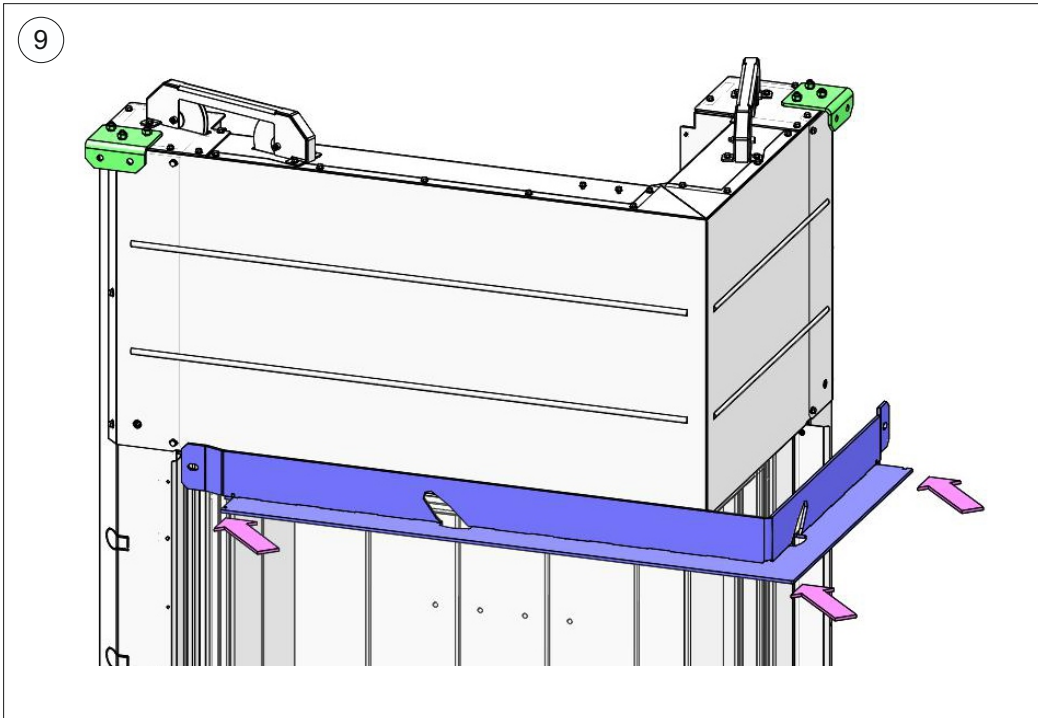
-  (A) 8x20mm 8x
-  (B) 10x25mm 2x
-  (C) M8 6x
-  (D) M10 2x
-  (E) M10 2x
-  (F) M8 8x
-  (G) M10 2x
-  (H) M8 2x
-  (I) 10x70mm 2x



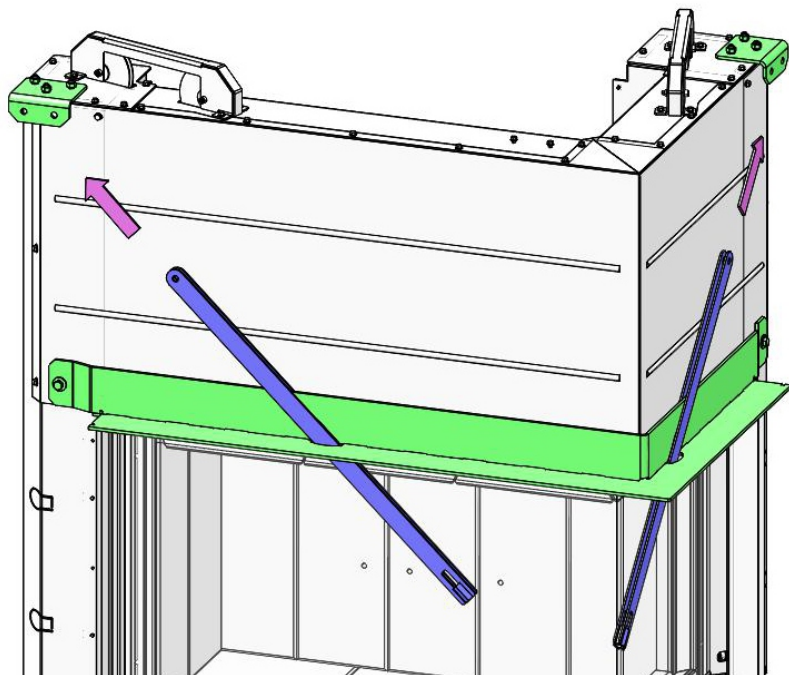
<b>CZ</b>	<b>HL3LF RAM 15</b>	Montáž provedte zrcadlově
<b>SK</b>		Montáž vykonajte zrkadlovo
<b>PL</b>		Montaż systemem lustrzanym
<b>RU</b>		монтаж в зеркальном порядке
<b>EN</b>		Mirrored installation
<b>DE</b>		Montage spiegelverkehrt ausführen
<b>FR</b>	L'assemblage est à réaliser selon la symétrie-miroir	
<b>IT</b>	eseguire la posa in senso speculare	



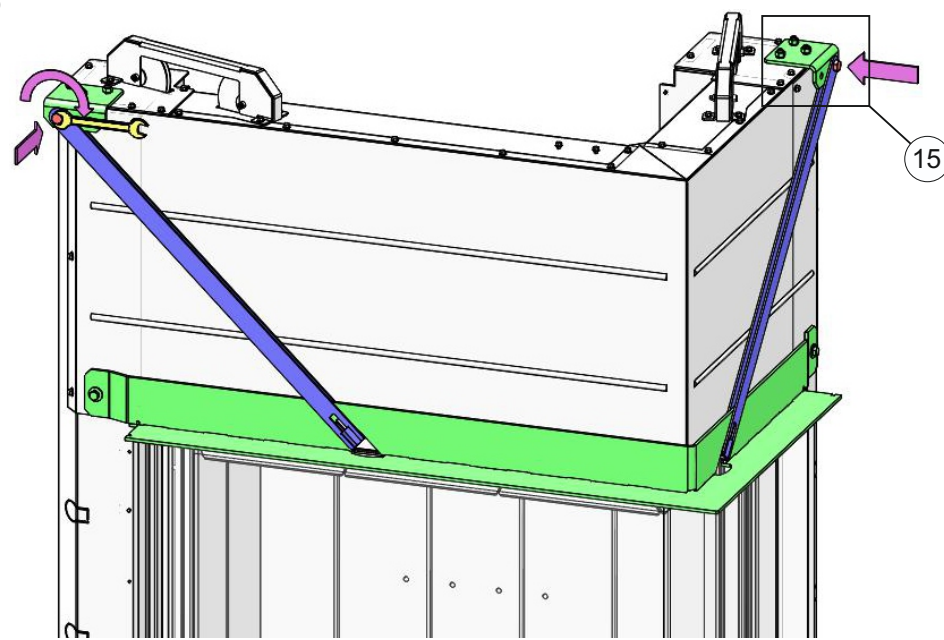




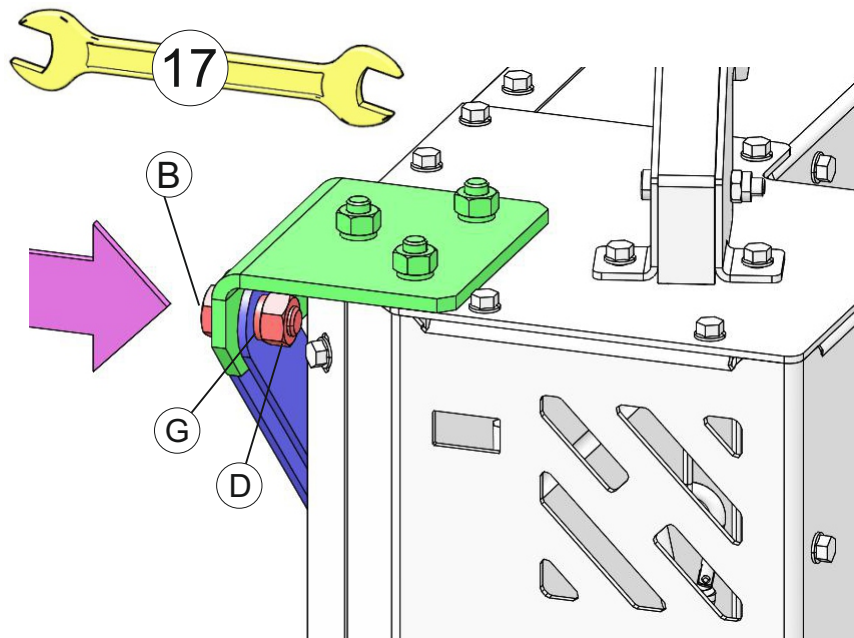
13



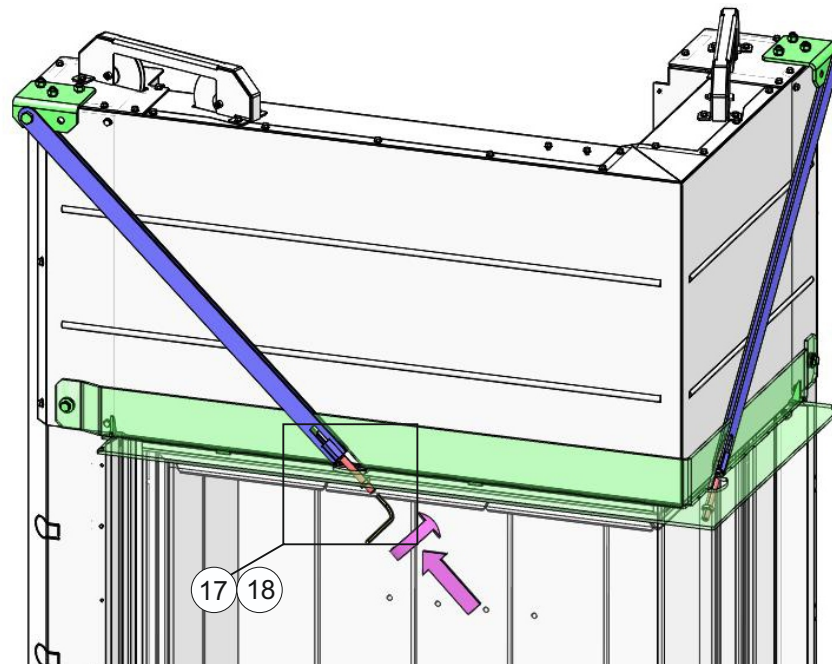
14



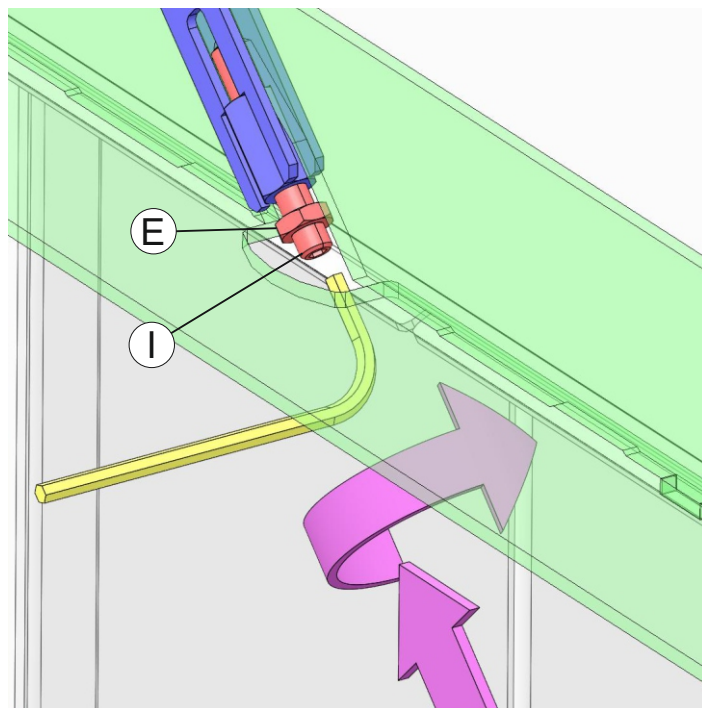
15



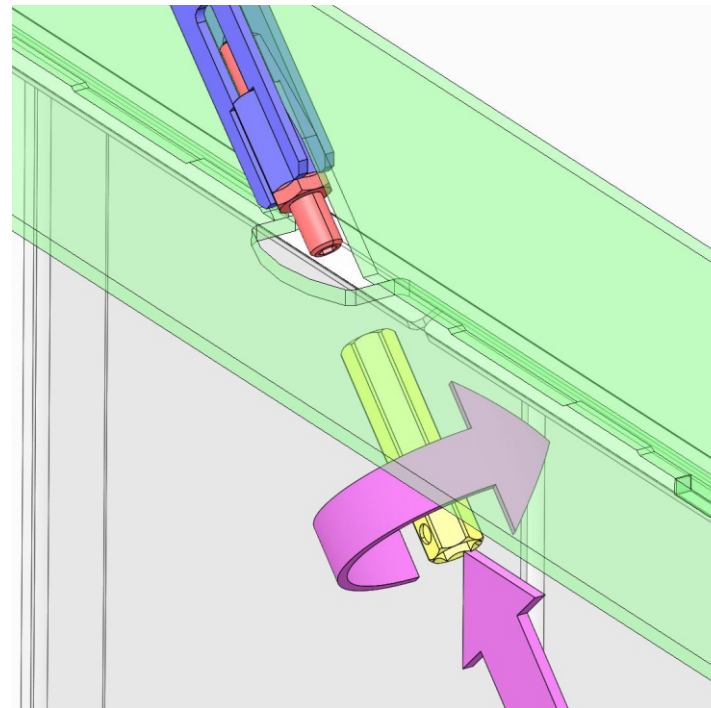
16



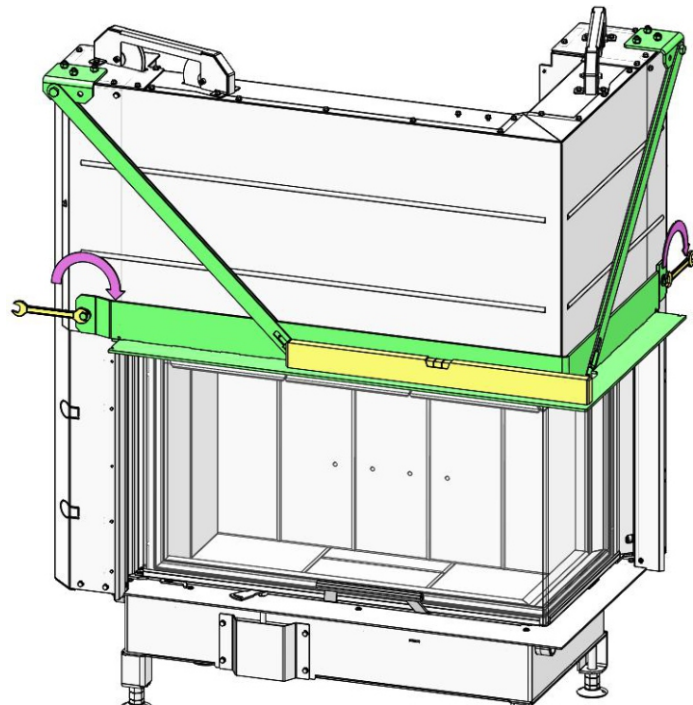
17



18



19



20

